

DIAMAX

MÁQUINA DE DIÁLISIS DE UN SOLO PACIENTE



DISPOSITIVO PARA EL FILTRO DE RETENCIÓN DE ENDOTOXINAS
DISPOSITIVO PARA EL CARTUCHO DE BICARBONATO EN POLVO
DISPOSITIVO PARA LA MEDICIÓN DE LA PRESIÓN SANGUÍNEA NO INVASIVA

DIAMAX™

SEGURIDAD

DIAMAX es una máquina de última generación fabricada en Japón cumpliendo los más altos y estrictos estándares de calidad para garantizar un óptimo desempeño.

FACILIDAD DE USO

DIAMAX es controlada mediante una pantalla a color con panel táctil que permite fácil acceso a los parámetros de diálisis, gráficos del tratamiento y mensajes de error. DIAMAX prepara el dializado en 4 minutos.

PERSONALIZACIÓN DEL TRATAMIENTO

Los perfiles de Sodio, Bicarbonato y Ultrafiltración permiten la personalización del tratamiento para lograr óptimos resultados y minimizar las complicaciones intradialíticas.

CÁLCULO DEL KT/V

Ingresando los datos antropométricos del paciente, la función "Buscador de Dosis de Diálisis" calcula el valor del Kt/V a lo largo del tratamiento y lo muestra gráficamente.

OPCIONES

Dispositivo para el Filtro de Retención de Endotoxinas
Dispositivo para el Cartucho de Bicarbonato en Polvo
Dispositivo para Medición de la Presión Sanguínea no Invasiva



INTERFACE MUY AMIGABLE

PANTALLA LCD DE 12 PULGADAS CON PANEL TÁCTIL

DIAMAX cuenta con una pantalla de alta resolución y con software en español para visualizar los parámetros de diálisis, los mensajes de error y los gráficos de tratamiento en tiempo real y software para la calibración de parámetros.

PERFILES PROGRAMABLES

Se pueden seleccionar seis perfiles diferentes de Sodio, Bicarbonato y UF, y modificarlos durante el tratamiento para crear nuevos perfiles y adecuarlos a cada paciente.

HERRAMIENTA DE DIAGNÓSTICO: DIAGRAMA DE FLUJO

Este sistema permite contar con una herramienta para el diagnóstico en tiempo real del funcionamiento de la máquina sin necesidad de usar una PC adicional.

MODOS DE LAVADO

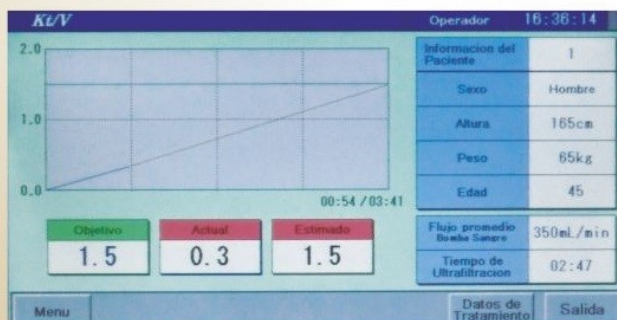
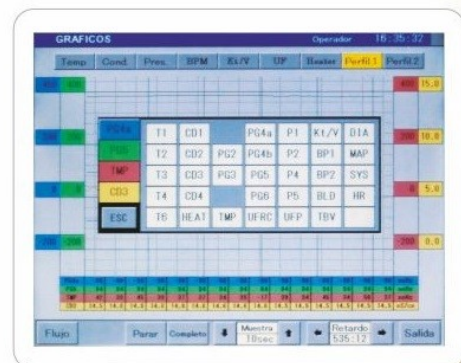
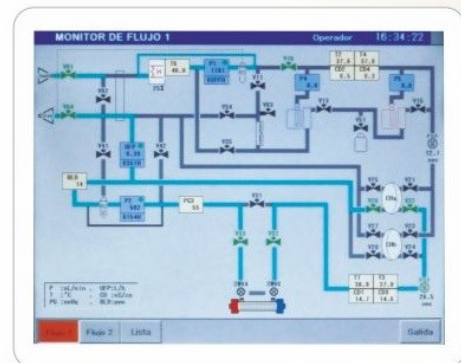
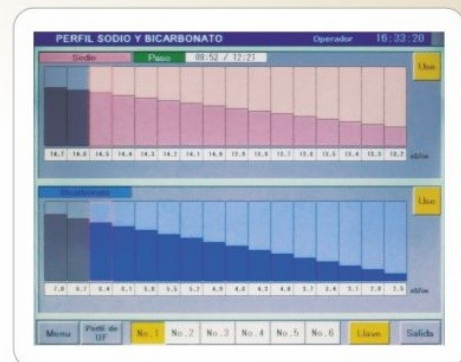
Se pueden seleccionar y programar los métodos estándares para la desinfección química y térmica utilizando diferentes agentes desinfectantes como por ejemplo: Ácido Peracético, Ácido Cítrico caliente, Ácido Acético, Hipoclorito de Sodio.

GRÁFICOS

En la modalidad de interpretación de datos se puede mostrar en tiempo real todos los parámetros de tratamiento, tales como conductividad, temperatura y presiones. El rango de cada gráfica puede ser cambiado tocando la pantalla para configurar una gráfica de seguimiento de parámetros específicos que el usuario necesite visualizar.

CÁLCULO DEL KTV

El algoritmo de NIPRO para el cálculo del Kt/V tiene una mayor exactitud que otros métodos. Se muestra en tiempo real el valor calculado y la gráfica correspondiente con los valores del Kt/V Objetivo, el Kt/V actual y el Kt/V estimado.



| | ESPECIFICACIONES TÉCNICAS |
|---|--|
| DIMENSIONES Y PESO | 40 cm (Ancho) x 43.5 cm (Prof.) x 135 cm (Alto) Aprox. 110 kg. |
| CARACTERÍSTICAS Y FUNCIONES | <p>Diálisis con Bicarbonato líquido. Compatible con todas las diluciones y todas las formulaciones de concentrados. Diálisis secuencial. Pantalla LCD a color de 12 pulgadas con panel táctil. Perfiles de Ultrafiltración, Sodio y Bicarbonato con gráficas modificables para crear nuevos perfiles. Cálculo del Kt/V durante todo el tratamiento. Auto Test inicial. Función de historial de mensajes (1000 eventos). Batería de respaldo (autonomía de más de 30 min). Controlada por microprocesador Unipunción con una sola bomba. Sistema rodable con 4 ruedas y frenos accionables con el pie.</p> |
| CONTROL DE LA ULTRAFILTRACIÓN | <p>Control volumétrico automático con cámara de balance. Rango de 0,0000 a 5,000 mL/hr. para 0.00-3,00 L/h: +/- 30g/h. para 3,00-5,00 L/h: 1% de lo seleccionado.</p> |
| CONDUCTIVIDAD DEL DIALIZADO | <p>Concentración total: 10 a 17 mS/cm. Bicarbonato: 1 a 8 mS/cm.</p> |
| FLUJO DE DIALIZADO | De 300 a 800 mL/min (estándar : 500mL/min). En pasos de 100 mL/min. |
| DETECTOR DE FUGA DE SANGRE | Sensor óptico. |
| TEMPERATURA DE DIALIZADO | De 30.0 °C a 40.0 °C. |
| SUMINISTRO DE ENERGÍA Y CONSUMO | <p>Voltaje de entrada 220 VAC ± 10%. Consumo máximo de potencia : 2200 VA (1.76 KW). Con supresión de picos y estabilización de voltaje dentro del ± 10% del voltaje de entrada.</p> |
| SUMINISTRO DE AGUA | <p>Presión de ingreso de agua: 0.1 hasta 0.73 Mpa. Calidad de agua de ingreso: Según Norma ISO 13959: 2009 Temperatura: De 5 °C a 30 °C. Flujo de ingreso: 1100 mL/ min o mayor.</p> |
| PROGRAMAS DE DESINFECCIÓN Y LAVADO | <p>Enjuague con agua. Desinfección química y térmica, programables, con hasta 10 etapas. Desinfección con diferentes agentes desinfectantes. Concentración del desinfectante programable.</p> |
| BOMBA DE SANGRE | Bomba de rodillos ajustables. Rango de Flujo de Sangre: de 0, 50 a 600 mL/min. |
| BOMBA DE HEPARINA | <p>Rango: 01 a 10.0 mL/hr. Tamaño de jeringa: 10, 20, 30 mL. Programación de parada automática.</p> |
| DETECTOR DE BURBUJAS DE AIRE | <p>Sensor ultrasónico. Min tamaño de burbuja 0.3 uL (a un QB = 200 mL/min).</p> |
| PRESIÓN ARTERIAL | Rango: -300 a +600 mmHg. |
| PRESIÓN VENOSA | Rango: -200 a +400 mmHg. |
| SISTEMAS DE SEGURIDAD | <p>Detector de Burbujas de Aire. Alarmas de Presión Venosa, Arterial, Transmembrana y de Dializado. Detector de Fuga de Sangre. Alarma de Conductividad del líquido de diálisis. Alarma de Temperatura del líquido de diálisis. Alarma de falta de suministro de agua. Autoverificación del circuito hidráulico y de posición de los conectores. Autoverificación del sistema.</p> |
| OPCIONES | <p>Kit para filtro de retención de Endotoxinas. Kit para cartucho de Bicarbonato. Kit para Monitoreo de Presión Sanguínea.</p> |



Distribuidor:
 NIPRO MEDICAL CORPORATION
 3150 N.W. 107th Avenue, Miami, Florida 33172 U.S.A
 Tel: (305) 599-7174
<http://www.nipro.com>

Fabricante:
 YAC ELEX Co, LTD.

Oficinas en América Latina

| | | | |
|-------------|-------------------------|-----------------|------------------------|
| Argentina | Tel. (54) 11- 4717-2200 | México | Tel. (52) 55-5352-7100 |
| Bolivia | Tel. (591) 2297-1589 | Nicaragua | Tel. (505) 2233-2248 |
| Chile | Tel. (562) 498-7800 | Panamá | Tel. (507) 391-9575 |
| Colombia | Tel. (57) 1428-3177 | Paraguay | Tel. (595)21-208-939 |
| Costa Rica | Tel. (506) 2248-0980 | Perú | Tel. (511) 640-9528 |
| Ecuador | Tel. (593) 2241-5815 | Puerto Rico | Tel. (787) 769-2522 |
| El Salvador | Tel. (503) 2243-2678 | Rep. Dominicana | Tel. (809) 563-6009 |
| Guatemala | Tel. (502) 2244-2800 | Uruguay | Tel. (598) 2601-1587 |
| Honduras | Tel. (504) 2245-8759 | | |