

FICHA TÉCNICA
LLAVE DE TRIPLE VÍA

1.- PRODUCTO: LLAVE DE TRIPLE VÍA

2.- MARCA COMERCIAL: NIPRO

3.- FABRICANTE Y ORIGEN : NIPRO CORPORATION - JAPON

4.- REGISTRO SANITARIO: DM6260E

DISPOSITIVO MÉDICO EXTRANJERO			
REGISTRO SANITARIO	VIGENCIA	NOMBRE COMÚN	NOMBRE DEL DISPOSITIVO MÉDICO
DM6260E	Del: 03/09/2019 Al: 03/09/2024	LLAVE DE PASO	NIPRO STOPCOCK

5.- DETALLE DEL DISPOSITIVO MÉDICO

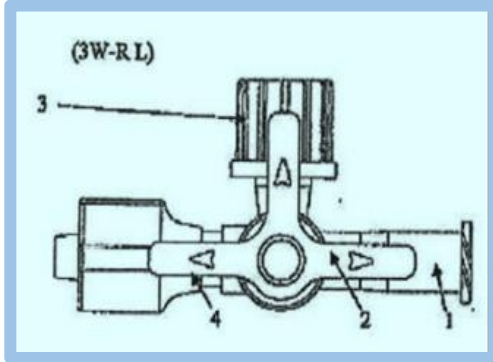
CÓDIGO SAP	DETALLE DEL DISPOSITIVO MÉDICO		
	MODELO	DESCRIPCIÓN	FORMA DE PRESENTACIÓN
	NCN-3	2 Luer Lock hembra – 1 Luer Lock macho – manivela rotatoria	✓ Caja de cartón grado médico por 50 blister de PVC y papel grado médico. ✓ Cada blister por 01 unidad.
	NCN-3L	2 Luer Lock hembra – 1 Luer Lock macho – manivela rotatoria	
	3W-L	1 Válvula de 3 vías – 1 seguro L de 3 vías – 1 tapa de Luer AVF tipo 3	
	3W-L-L	1 Válvula de 3 vías – 1 llave L de 3 vías – 1 tapa de Luer AVF tipo 3 – 1 adaptador de seguro.	
	3W-R	1 Válvula de 3 vías – 1 seguro R de 3 vías – 1 tapa de Luer AVF tipo 3	
LT3WRL	3W-R-L	1 Válvula de 3 vías – 1 llave R de 3 vías – 1 tapa de Luer AVF tipo 3 – 1 adaptador de seguro.	

MODELO: 3W-R-L



LLAVE DE TRIPLE VÍA, es un dispositivo médico destinado a ser usado en conjunto con una vía intravenosa, donde requiera administrarse una solución endovenosa a través de la misma línea o punción venosa, tiene 2 conectores (hembra y macho) Luer lock. Y flecha indicadora para advertir apertura o cierre del mismo.

DESCRIPCIÓN



N°	Descripción	Material	Diámetro interior	Altura
1	Cuerpo	Policarbonato	2.0mm	10mm
2	Llave	Polietileno	1.5mm	18mm
3	Tapa Luer	Polipropileno	3.0mm	10mm
4	Bloqueo Luer	Polipropileno	2.0mm	15mm

CARACTERÍSTICAS GENERALES

- ✓ Con doble conector (macho y hembra) proximal del tubo en forma de Luer Lock. Y tapas de protección.
- ✓ Resistente a lípidos y antisépticos.
- ✓ Pasador giratorio con rotación de 360°.
- ✓ Resistente a la presión.
- ✓ Con suave mango de la llave. Marcado con una flecha indicadora de flujo.
- ✓ Permite el uso simultáneo de vías adicionales.
- ✓ Dispositivo de un solo uso (descartable), la característica "desechable" garantiza al usuario final de este dispositivo; seguridad, a que evita riesgo de infecciones ocasionadas por una inadecuada reutilización del producto.
- ✓ De uso clínico, no interactúa con las soluciones a infundir, al ser fabricado con materiales de grado médico, garantiza la inocuidad, es decir, que no ocasiona reacciones con los líquidos, ni con los fluidos o tejidos corporales del paciente, es fabricado con materiales 100% seguros.
- ✓ Libre de fisuras, deformaciones, rebabas, rugosidades, roturas, desmoronamientos y material extraño.
- ✓ Tipo de apertura peel open/abre fácil.

Condición biológica: Estéril, atóxico, apirógeno, hipoalérgico y no hemolítico.

- Con dimensiones según normas internacionales.

ESTERILIZACIÓN

- Por óxido de etileno
- **Cumple con las siguientes normas, directivas y regulaciones:**

- ISO 10993-7