

FICHA TÉCNICA SONDA FOLEY 100% SILICONA DE DOS VÍAS

1.- PRODUCTO: CATETER FOLEY 100% SILICONA

2.- MARCA COMERCIAL:

3.- FABRICANTE Y ORIGEN : WELL MEDICAL LEAD CO., LTD - CHINA

4.- REGISTRO SANITARIO: DM14651E

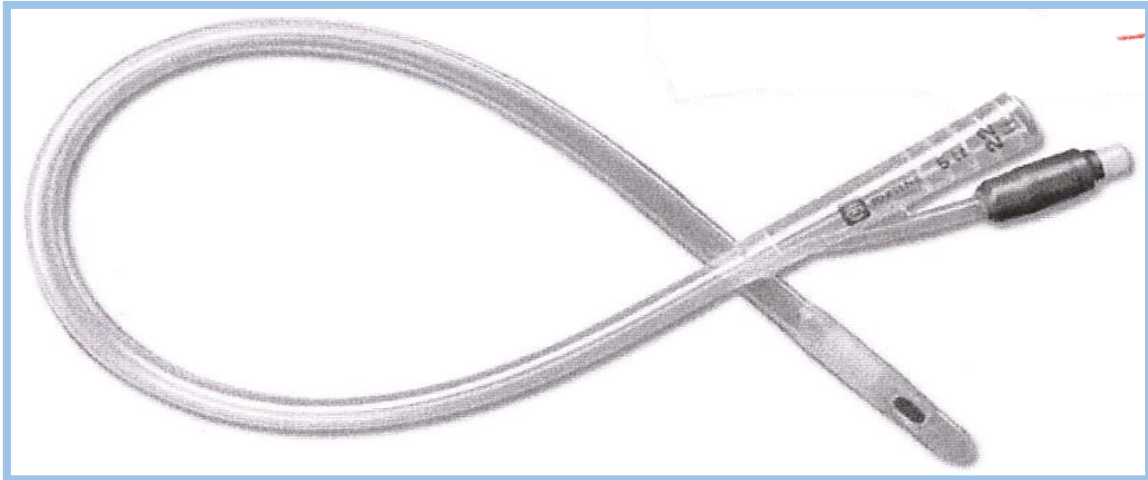
DISPOSITIVO MÉDICO EXTRANJERO			
REGISTRO SANITARIO	VIGENCIA	NOMBRE COMÚN	NOMBRE DEL DISPOSITIVO MÉDICO
DM14651E	Del: 25/05/2018 Al: 20/05/2023	CATETER URETRAL PARA DRENAJE PERMANENTE	CATETER URETRAL 100% SILICONA

5.- DETALLE DEL DISPOSITIVO MÉDICO

	DESCRIPCIÓN	MODELO	TALLA	LONGITUD TOTAL (mm)	CAPACIDAD DE BALÓN	FORMA DE PRESENTACIÓN
1	CATETER FOLEY 100% SILICONA	PEDIATRICO	6	310 +/- 10	3 – 5 MI 5 MI	-Blister de papel grado médico y lámina polietileno/ tereflato de polietileno por 1 unidad. - Caja de cartón por 1, 2, 3,4, 5, 10, 15, 20, 25, 30, 35, 40, 45, 50 y 100 unid. Cada unidad contenida en un blister de papel grado médico y lámina de polietileno/ tereflato de polietileno por 1 unidad.
2			8	310 +/- 10		
3			10	310 +/- 10		
4		ESTÁNDAR (masculino)	12	400 +/- 10	5 – 10 MI	
5			14	400 +/- 10	10 MI	
6			16	400 +/- 10	10 – 15 MI 20 MI	

DESCRIPCIÓN

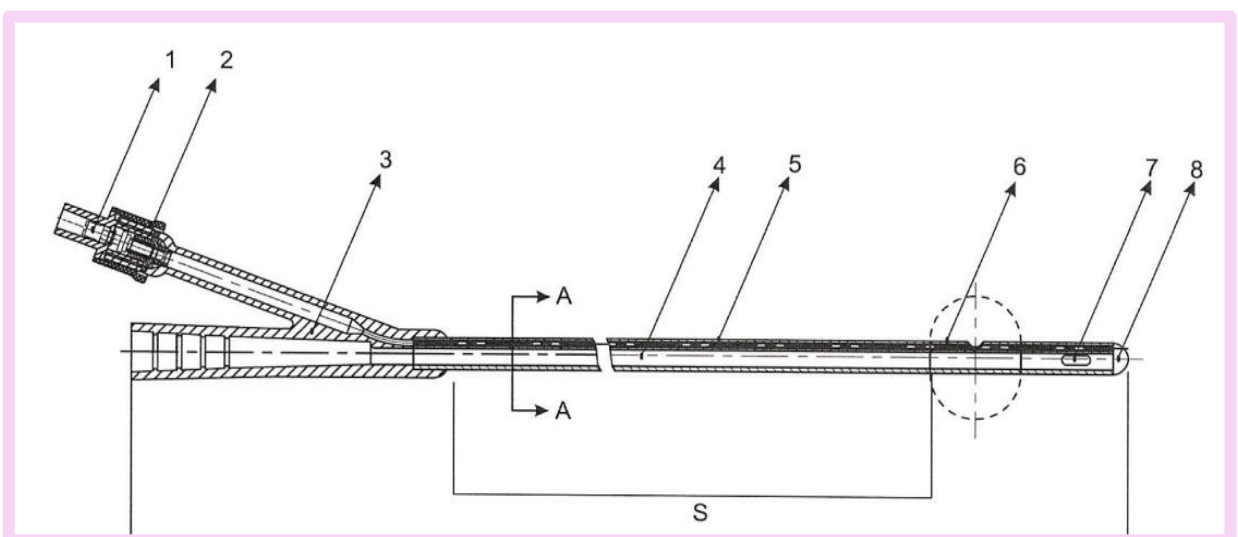
La sonda vesical tipo Foley 100% de silicona , indicado para el cateterismo vesical de larga permanencia. Para drenar los fluidos corpóreos de la vejiga a través de la uretra. Usado en incontinencia urinaria, retención urinaria, cirugía de próstata o genitales y otras afecciones médicas como la esclerosis lesión de la médula espinal entre otros.



CARACTERISTICAS GENERALES

- De acabado uniforme.
- Silicona 100% grado médico, uso clínico.
- Libre de burbujas, rebabas, rugosidades, roturas, desmoronamiento, material extraño, parte chiclosas o reblandecidas, nódulos, bordes filosos.
- Conexiones de sellado hermético y libre de fugas.
- Los conectores de las dos vías deben de acoplarse de manera segura y hermética.
- Con recubrimiento hidrofílico.
- Código de color para identificar el calibre. Cumple la norma EN 1616 "Sondas estériles uretrales de un solo uso".

Condición biológica: Biocompatible, estéril y atóxico.



N°	DESCRIPCIÓN	MATERIAL	N°	DESCRIPCIÓN	MATERIAL
1	Válvula dura	PVC	5	Eje	Silicona
2	Manga o brazo	Polipropileno	6	Balón o globo	Silicona
3	Conector	Silicona	7	Agujeros laterales	Silicona
4	Canal de drenaje	Silicona	8	Punta	Silicona adhesiva

Sonda

- Tubo de superficie uniforme, de textura suave, lisa y flexible.
- En su extremo proximal contiene dos vías ramales o brazos. El lateral para el inflado o llenado del globo, está asentado firmemente en el tubo de una válvula de diafragma de tipo autosellante con entrada universal tipo Luer.
- En el extremo cuenta con dos orificios (el tamaño varía según modelo/calibre) de forma oval en los lados diametralmente opuestos, colocados a distancia que permite obtener un drenaje continuo, punta tipo roma.
- De fácil inserción y manejo.
- No está impregnada en ninguna sustancia que tenga un efecto nocivo sobre los tejidos.

Balón o globo

- No colapsa la luz de la sonda al llenar el globo.
- Hermeticidad en el sistema de inflado del balón, sin lesionar la mucosa de la vejiga en el momento de la fijación.
- Elaborado como parte integral de la pared exterior de la sonda con un canal para inflado y desinflado del globo.
- Función autorretentiva que no obstruye el canal del llenado.

ESTERILIZACIÓN

- Por óxido de etileno

• **Cumple con las siguientes normas, directivas y regulaciones:**

- SOP WL – D-31-01
- EN ISO 11607
- EN ISO 20696 Anexo A
- EN ISO 20696 Anexo C/D
- EN ISO 20696 Anexo G
- ISO 10994 – 7
- ISO 10994 – 5
- ISO 10994 - 11
- EN ISO 20696
- EN ISO 20696 Anexo E
- EN ISO 20696 Anexo B
- EN ISO 20696 Anexo J
- VSP Vigente.
- ISO 10994 – 3
- ISO 10994 – 10