

FICHA TÉCNICA JERINGA DE TUBERCULINA CON AGUJA

1.- PRODUCTO: NIPRO JERINGA DE TUBERCULINA CON AGUJA

2.- MARCA COMERCIAL: ---

3.- FABRICANTE Y ORIGEN : JIANGSU JICHUN MEDICAL DEVICES CO., LTD - CHINA

4.- REGISTRO SANITARIO: DM20291E

DISPOSITIVO MÉDICO EXTRANJERO			
REGISTRO SANITARIO	VIGENCIA	NOMBRE COMÚN	NOMBRE DEL DISPOSITIVO MÉDICO
DM20291E	Del: 05/03/2021 Al: 05/03/2026	JERINGAS, DE ÉMBOLO, TUBERCULINA/ALERGIA	JERINGA DE TUBERCULINA CON AGUJA

5.- DETALLE DEL DISPOSITIVO MÉDICO

ITEM	MODELO	DESCRIPCIÓN	COLOR EJE	PRESENTACIÓN
1	LUER SLIP	25G x 5/8" (16mm)	Naranja	-Caja de cartón blanco conteniendo 20, 30, 50, 100, 200, 300, 400 y 500 blísteres de PE/ papel de diálisis + película de PE por 01 unidad c/blíster.
2		26G x 1/2" (13mm)	Marrón	
3		27G x 1/2" (13mm)	Gris	
4	1 MI	25G x 1" (25mm)	Naranja	
5		23G x 1" (25mm)	Azul	



DESCRIPCIÓN:

NIPRO JERINGA TUBERCULINA CON AGUJA, Indicado para la administración de soluciones líquidas

como medicamentos, vacunas, así como para la aspiración de líquidos en cavidades o tejidos del cuerpo y para realizar la prueba cutánea de tuberculina. Está Conformado por un émbolo que encaja firmemente dentro del barril, el cual tiene dos extremos, uno de ellos abierto y el otro equipado con una aguja hipodérmica de pared delgada, elaborada en acero inoxidable . En conformidad con los requisitos establecidos en la norma ISO 7864.

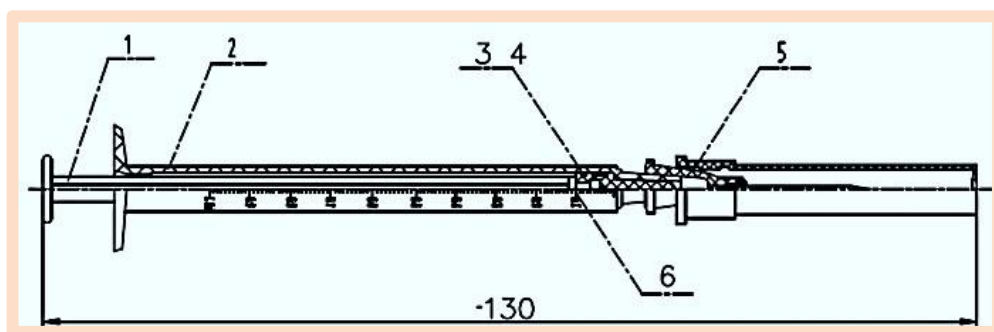
CARACTERÍSTICAS GENERALES:

- De barril suficientemente transparente (permite visualizar cualquier burbuja y medir fácilmente el volumen contenido en la jeringa).
- Embolo con encaje perfecto en el interior del cañón, permitiendo un movimiento libre y suave.
- Conector tipo Luer Slip.
- Escala graduada de fácil lectura, impresa con tinta indeleble.
- Libre de partículas extrañas, rebabas y aristas cortantes.
- Jeringa descartable, de un solo uso, esterilizado por gas EO.
- No tóxica, libre de pirógenos e hipoalérgica.
- Jeringa fabricadas e inspeccionadas de acuerdo a la norma ISO 7886-1

Condición biológica: No tóxica, libre de pirógenos e hipoalérgica

ITEM	MODELO	CÓDIGO	GAUJE/LONGITUD	PRESENTACIÓN
1	LUER SLIP 1 MI	JD-01T2516-JB	25G x 5/8" (16mm)	-Caja de cartón blanco conteniendo 20, 30, 50, 100, 200, 300, 400 y 500 blísteres de PE/ papel de diálisis + película de PE por 01 unidad c/blíster. -Blíster 500 blísteres de PE/ papel de diálisis + película de PE por 01 unidad.
2		JD-01T2613-JB	26G x 1/2" (13mm)	
3		JD-01T2713-JB	27G x 1/2" (13mm)	
4		JD-01T2525-JB	25G x 1" (25mm)	
5		JD-01T2325-JB	23G x 1" (25mm)	

DIBUJO TÉCNICO (COMPONENTES Y MATERIALES)



N°	COMPONENTE	MATERIAL
1	Émbolo	Polipropileno
2	Barril	Polipropileno
3/4	Pistón	Caucho de isopreno (libre de látex)
5	Aguja	Polipropileno + acero inoxidable
6	Escala	Tinta indeleble

ESTERILIZACIÓN

✓ Por Óxido de Etileno, según la norma ISO 11135 – 1

• El dispositivo médico de NIPRO ha pasado las pruebas médicas realizadas en base a los requerimientos de los siguientes ISO:

- ISO 7886
- ISO 9626
- ISO 7864
- GB15810 ISO10993-7
- ISO7886 Current USP / USP vigente
- ISO10993 - 5
- ISO10993 - 10
- ISO10993 - 4
- ISO10993 – 11
- ISO11135