

## FICHA TÉCNICA SET DESECHABLE PARA INFUSIÓN

- 1.- PRODUCTO: DISPOSABLE INFUSION SET/SET DESCHABLE PARA INFUSIÓN.
- 2.- MARCA COMERCIAL: HAWKMED
- 3.- FABRICANTE Y ORIGEN : JIANGSU SUYUN MEDICAL MATERIALS CO., LTD. - CHINA
- 4.- REGISTRO SANITARIO: DM16253E

DISPOSITIVO MÉDICO EXTRANJERO			
REGISTRO SANITARIO	VIGENCIA	NOMBRE COMÚN	NOMBRE DEL DISPOSITIVO MÉDICO
DM16253E	Del: 18/02/2019 Al: 18/02/2024	Juegos para la administración con controladores de infusión.	SET DESECHABLE PARA INFUSIÓN

### 5.- DETALLE DEL DISPOSITIVO MÉDICO

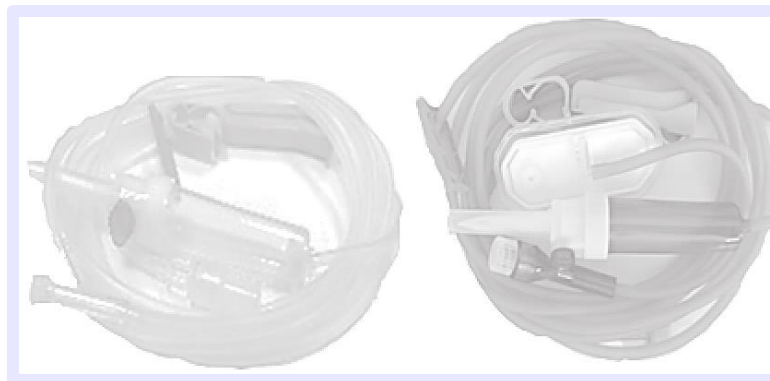
	DISPOSITIVO	MODELO	CÓDIGO SAP	PRESENTACIÓN
1	SET DE INFUSIÓN DESCARTABLE	CLARO	HKM-ISP/A3/I1-C	Caja de cartón contenido 10, 20, 25, 50, 100, 150, 200, 250, 300, 400 unidades de blíster de PE/papel grado médico, cada blíster conteniendo 01 unidad de set de infusión descartable.
2		OPACO	HKM-ISP/B4-I1-D	
3		OPACO CON FILTRO DE 0,2 um	HKM-ISP/B6/I1-C	

### DESCRIPCIÓN:

**SET DE INFUSIÓN DESCARTABLE CON PUERTO EN “Y”, LIBRE DE AGUJA,** Es un dispositivo médico desechable, ventilado que, cuenta con un dispositivo de seguridad de caída libre (NIPROKEY) y, está destinado a la administración de soluciones líquidas - médicas vía intravenosa mediante el uso de tecnología de infusión definida peristáltica. Puede ser claro u opaco según la medicación a administrarse y/o que requieran foto-protección o microfiltro.

Viene en 3 modelos:

- 1.- Set de infusión claro con extensión en “Y”, libre de aguja.
- 2.- Set de infusión oscuro con extensión en “Y”, libre de aguja.
- 3.- Set de infusión oscuro con extensión en “Y”, libre de aguja y con microfiltro de 0,2 micras.



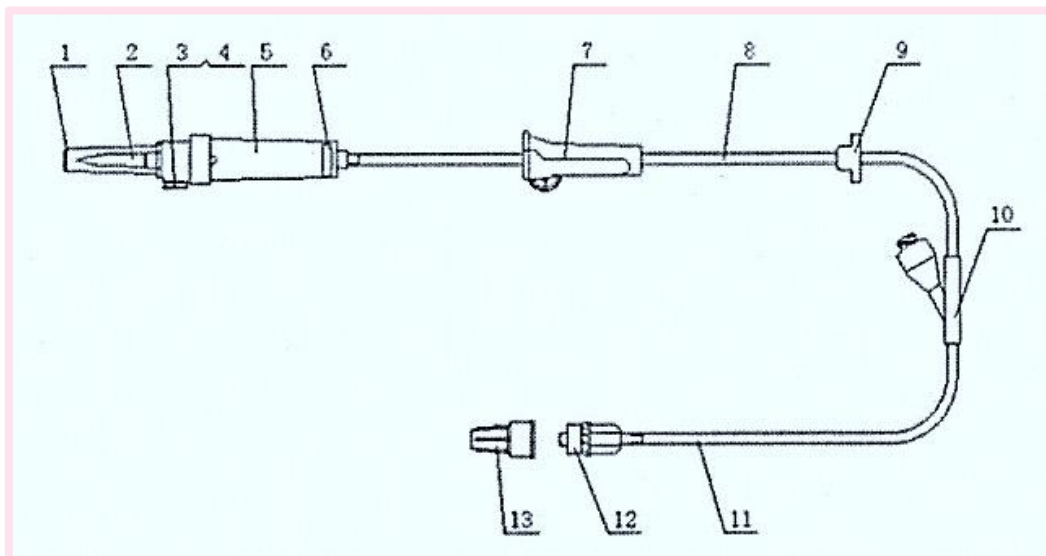
### CARACTERÍSTICAS GENERALES :

- De un solo uso, desechable y elaborado en PVC grado médico suave, libre de látex.
- Libre de DEHP.
- Cámara de goteo, flexible, transparente y con filtro de 15um.
- Regulador de flujo manual. Y clamp de seguridad en la línea.
- Sistema de Flow Stop.
- Con extensión en "Y", puerto libre de aguja.
- Conector Luer Lock
- Empaque individual abre fácil y resistente que, garantiza las propiedades físicas, integridad y esterilidad del producto.
- Exento de rebabas, aristas cortantes y/o partículas extrañas.
- Longitud 2,5 Mt.

**Condición biológica:** Estéril, sin pirógenos.

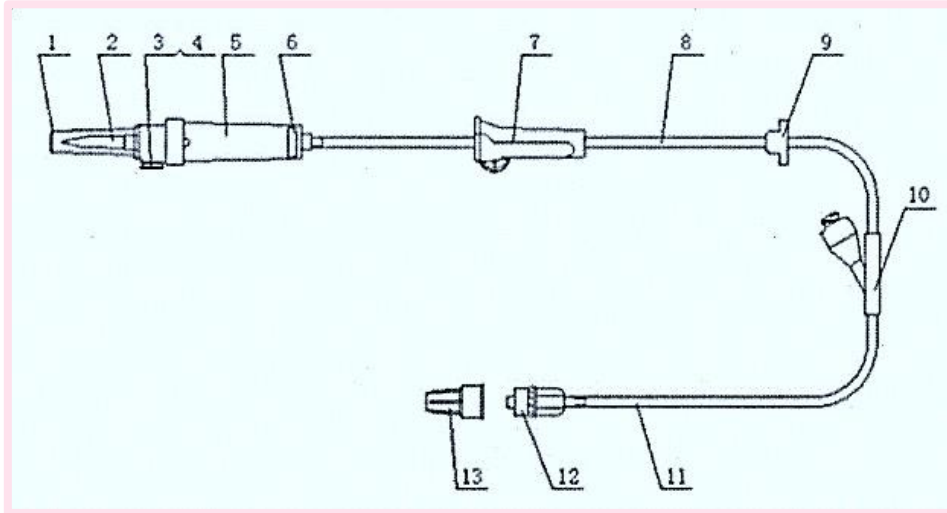
### CARACTERÍSTICAS ESPECÍFICAS:

**MODELO: A3.-** Tubo suave de PVC claro, libre de DEHP, . 1 lado en "Y", puerto de inyección oscuro, libre de aguja, ventilado y con filtro, Slip con bucle Luer Lock



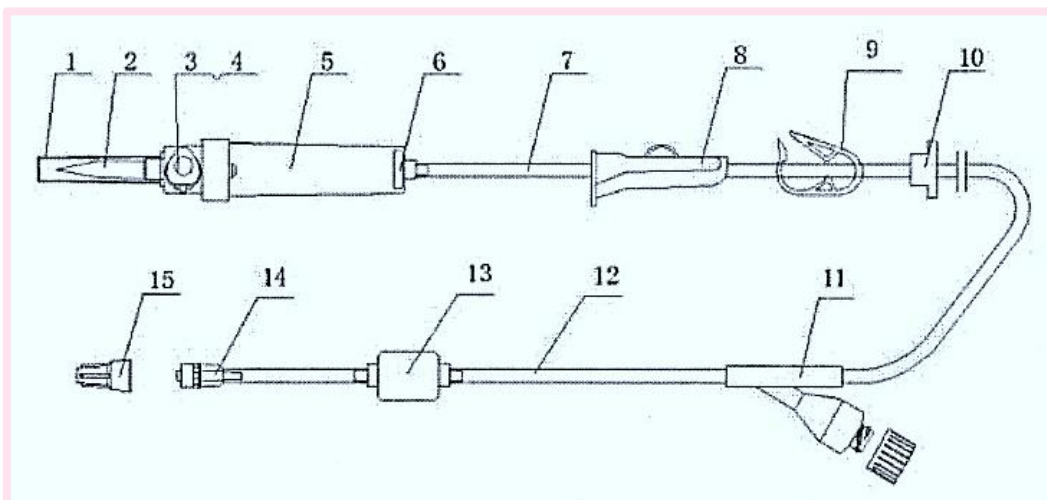
N°	DESCRIPCIÓN	MATERIAL
1	Tapa protectora	PE
2	Espiga	ABS
3 - 4	Filtro de aire.	Papel anti- agua + PE
5	Cámara de goteo	PVC
6	Filtro de medicina	NYLÓN
7	Abrazadera de rodillo.	ABS
8	Tubo	PVC
9	Hebilla	ABS
10	Puerto de inyección libre de aguja	Pc + caucho libre de látex
12	Conector Luer	ABS
13	Tapa conector Luer	PE

**MODELO: B4.-** Tubo suave de PVC oscuro, libre de látex y DEHP. 1 lado en "Y", puerto de inyección oscuro, libre de aguja, ventilado y con filtro, Slip con bucle Luer Lock.



N°	DESCRIPCIÓN	MATERIAL
1	Tapa protectora	PE
2	Espiga	ABS
3 - 4	Filtro de aire.	Papel anti- agua + PE
5	Cámara de goteo	PVC
6	Filtro de medicina	NYLÓN
7	Abrazadera de rodillo.	ABS
8	Tubo	PVC
9	Hebilla	ABS
10	Puerto de inyección libre de aguja	Pc + caucho libre de látex
12	Conector Luer	ABS
13	Tapa conector Luer	PE

**MODELO: B6.-** Tubo suave de PVC oscuro, libre de DEHP y de látex. 1 lado "Y" normal, 1 puerto de inyección libre de aguja, ventilado y con filtro de (15um), micro filtro de 0,2, slip con bucle Luer Lock.



N°	DESCRIPCIÓN	MATERIAL
1	Tapa protectora	PE
2	Punta	ABS
3 - 4	Filtro de aire.	Papel anti- agua + PE
5	Cámara de goteo	PVC
6	Filtro de medicina	NYLÓN
7	Tubo	PVC
8	Abrazadera de rodillo.	ABS
9	Pinza.	ABS
10	Hebilla.	ABS
11	Puerto de inyección libre de aguja	Pc + caucho libre de látex
13	Micro filtro de 0,2 um	ABS + PES
14	Conector Luer	ABS
15	Tapa conector Luer	PE

#### INDICACIONES DE USO:

- a) Aplicar norma de lavado de manos para manipulación de productos estériles.
- b) Comprobar fecha de caducidad del producto.
- c) Verificar la integridad del empaque primario.
- d) Cerrar completamente el regulador de flujo.
- e) Insertar el dispositivo de perforación al contenedor de la solución.
- f) Una vez posicionado el contenedor, abrir el regulador de flujo y llenar la cámara hasta la mitad de su capacidad.
- g) Eliminar la totalidad del aire presente en el circuito, abriendo completamente el regulador de flujo y dejando que la solución colme la línea.
- h) Cerrar el regulador de flujo.
- i) Cerrar el clamp Obturador.
- j) Posicionar el set en la parte interna de la bomba, de derecha a izquierda y presionar el botón de liberación del clamp de la bomba antes de introducir ligeramente la **Hebilla (Niprokey)** en el clamp interno de la bomba.
- k) Empuje la puerta (como cerrándolo) de la bomba de infusión para que la máquina realice el cierre del sistema.
- l) Conectar con firmeza el acople cónico a la boquilla Luer del dispositivo de venopunción.
- m) Comenzar la infusión manipulando el equipo según las indicaciones.
- n) Posterior al uso desechar los dispositivos en el recipiente indicado.

#### ESTERILIZACIÓN

- Por óxido de etileno.

#### ESTÁNDARES APLICADOS:

- |                        |                      |
|------------------------|----------------------|
| - EN ISO 13485: 2016   | - EN ISO 11135: 2014 |
| - EN ISO 14971: 2012   | - EN ISO 10993-10    |
| - EN ISO 8536-4: 2019  | - EN ISO 10993-5     |
| - EN ISO 10993-11      | - EN ISO 10993       |
| - GB/T 1688.6          | - GB/T 14233.2       |
| - EN ISO 11607-1: 2020 | - EN ISO 14155: 2020 |