

FICHA TÉCNICA BOLSA DEDRENAJE DE ORINA

1.- PRODUCTO: URINE DRAINAGE URINE – BOLSA DE DRENAJE DE ORINA

2.- MARCA COMERCIAL: NIPRO

3.- FABRICANTE Y ORIGEN : CONOD MEDICAL CO., LTD. - CHINA

4.- REGISTRO SANITARIO: DM16389E

DISPOSITIVO MÉDICO EXTRANJERO			
REGISTRO SANITARIO	VIGENCIA	NOMBRE COMÚN	NOMBRE DEL DISPOSITIVO MÉDICO
DM16389E	Del: 014/03/2019 Al: 14/03/2024	Bolsas para Recolección de Orina	BOLSA DE DRENAJE DE ORINA

5.- DETALLE DEL DISPOSITIVO MÉDICO

	DESCRIPCIÓN	CÓDIGO MODELO	PRESENTACIÓN
1	BOLSA DE DRENAJE	UB-2LCS (LA)	* Bolsa de polietileno de baja densidad x 1 unidades. * Bolsa de papel grado médico polietileno de baja densidad x 1 unid.
2	DE ORINA	UB-2LCS-B (LA)	* Caja de cartón por 10, 20, 25, 30, 40, 50, 60, 100, 150, 200 y 250 Unidades.



DESCRIPCIÓN:

URINE DRAINAGE BAG (Bolsa de Drenaje de Orina), Dispositivo médico desechable, destinado a colectar la orina del paciente. Puede ser colgado de 4 formas (en la cintura, pierna, cama o silla de ruedas del usuario). Viene sellado con un film de PVC y cuenta con una escala graduada, siendo su capacidad máxima de 2000 ml.

Viene en 2 modelos: - Bolsa de drenaje de orina UB-2LCS (LA) - Sin válvula anti- reflujo.
 - Bolsa de drenaje de orina UB-2LCS-B (LA) - Con válvula anti- reflujo.

CARACTERÍSTICAS :

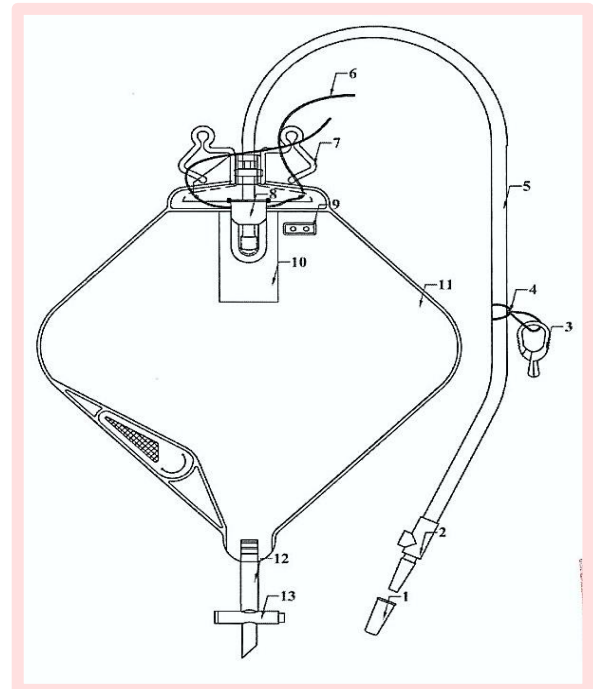
- Producto de un solo uso, desechable y elaborado en PVC grado médico.
- Empaque individual abre fácil y resistente que, garantiza las propiedades físicas, esterilidad e integridad del producto.
- Todas las partes del producto, libre de látex.
- Exento de materia extraña, aristas cortantes o rebabas.
- Capacidad 2000 ml (± 10%).

Condición biológica: Estéril, sin pirógenos.

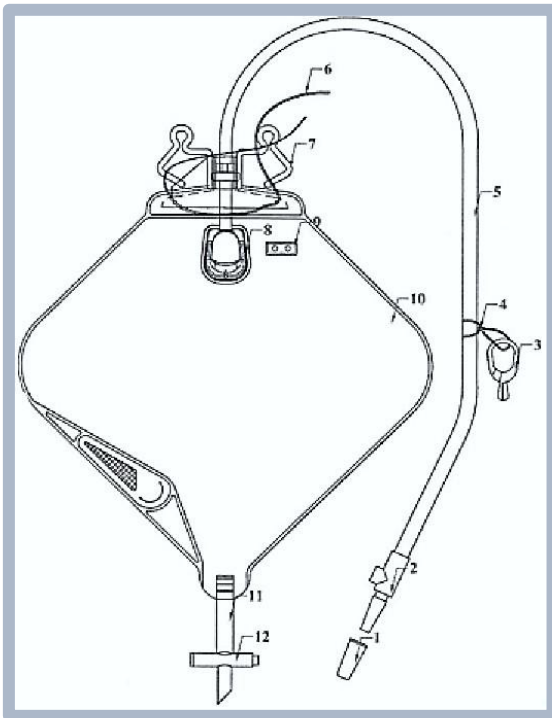
CARACTERÍSTICAS ESPECÍFICAS:

MODELO: UB – 2LCS (LA)

	DESCRIPCIÓN	MATERIAL
1	Tapa protectora	PE
2	Puerto de muestreo s/aguja	PVC
3	Clamp sujetador para cama.	ABS
4	Cinta elástica.	LIBRE DE LÁTEX
5	Tubuladura tubo de entrada Star	PVC
6	Pasador (750 mm)	NYLÓN
7	Sujetador universal doble.	PP
8	Cámara de goteo.	PVC
9	Ventilación.	PA
10	Válvula antirreflujo	PVC
11	Cuerpo de la bolsa 2000 ml	PVC
12	Tubo de salida	PVC
13	Válvula de drenaje en T con tapón	PP/PE/PVC



MODELO: UB – 2LCS-B (LA)



	DESCRIPCIÓN	MATERIAL
1	Tapa protectora	PE
2	Puerto de muestreo sin aguja	PVC
3	Clamp sujetador para cama.	ABS
4	Cinta elástica.	LIBRE DE LÁTEX
5	Tubuladura tubo de entrada Star	PVC
6	Pasador (750 mm)	NYLÓN
7	Sujetador universal doble.	PP
8	Cámara de goteo.	PVC
9	Ventilación.	PA
10	Cuerpo de la bolsa 2000 ml	PVC
11	Tubo de salida	PVC
12	Válvula de drenaje en T con tapón	PP/PE/PVC

ESTERILIZACIÓN

- Por óxido de etileno.

- Cumple con las siguientes normas, directivas y regulaciones:

- ISO1138
- SO 10993-10
- ISO 10993-7
- ISO 10993-5