

FICHA TÉCNICA
AGUJA DENTAL NIPRO

1.- PRODUCTO: AGUJA DENTAL NIPRO

2.- MARCA COMERCIAL: NIPRO

3.- FABRICANTE Y ORIGEN: NIPRO MEDICAL INDUSTRIES LTD – JAPÓN.

4.- REGISTRO SANITARIO: DM3348E

DISPOSITIVO MÉDICO EXTRANJERO			
REGISTRO SANITARIO	VIGENCIA	NOMBRE COMÚN	NOMBRE DEL DISPOSITIVO MÉDICO
DM3348E	Del: 26/08/2018 Al: 26/08/2023	Agujas, para inyección, Hipodérmicas, Dentales.	NIPRO DENTAL NEEDLE

5.- DETALLE DEL DISPOSITIVO MÉDICO

ITEM	DISPOSITIVO	CALIBRE DE AGUJA	COLOR DEL EJE	FORMA DE PRESENTACIÓN	
1	AGUJA DENTAL NIPRO	25G x 21 mm	Red	Estuche de polipropileno con tapa de polipropileno x 01 unidad estéril, acondicionado a caja de cartón grado médico por 100 unidades.	
2		25G x 25 mm			
3		25G x 30 mm			
4		25G x 32 mm			
5		27G x 21 mm	Yellow		
6		27G x 30 mm			
7		27G x 32 mm			
8		27G x 35 mm			
9		27G x 41 mm			
10		30G x 12 mm	Blue		Estuche de polipropileno con tapa de polipropileno de alta densidad x 01 unidad estéril, acondicionado a caja de cartón grado médico por 100 unidades.
11		30G x 16 mm			
12		30G x 21 mm			
13		30G x 25 mm			

DESCRIPCIÓN

NIPRO DENTAL NEEDLE: Es una aguja dental tipo Cárpule, descartable, de uso odontológico. Diseñado para penetrar sin trauma el tejido. Está constituido por una cánula o aguja, pabellón o adaptador y una funda protectora.



CARACTERÍSTICAS

❖ **Cánula o aguja:**

- Con bisel principal que permite una punción atarumática y bisel secundario que permite penetrar con suavidad en el carpule o contenedor de anestésico.
- Todos los bordes y superficies son uniformes, sin muescas, rayas, rebabas, grietas, fracturas y/o superposición del material.
- Libre de partículas extrañas o contaminantes.
- No presenta indicios de corrosión
- Libre de deformaciones en la cánula o punta.
- Con acabado espejo (superficie pulida de alta reflexión).
- La punta de la aguja o cánula con filos cortantes.
- Lubricado con silicona grado médico.
- El cono tiene un indicador de dirección de bisel.

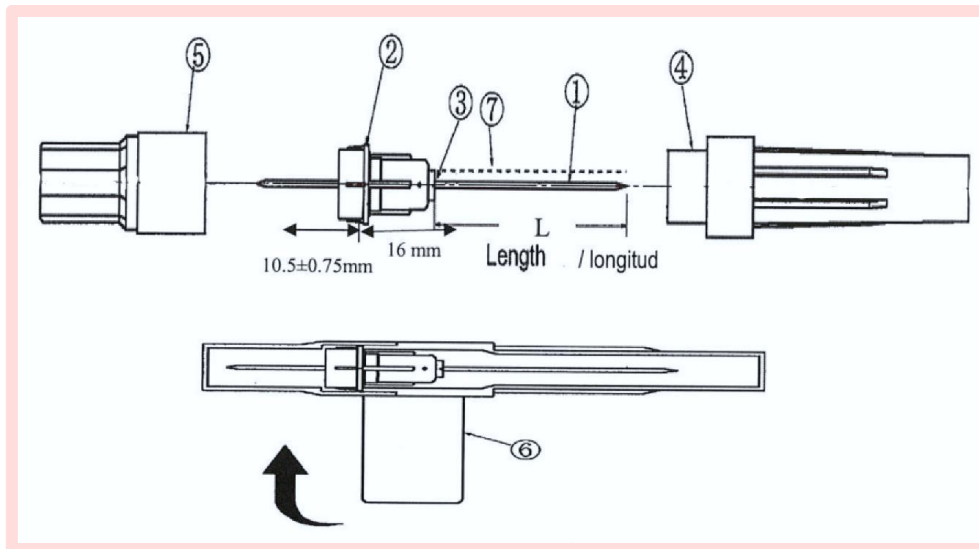
❖ **Pabellón o adaptador:**

- Libre de adherencias entre el pabellón y la cánula
- Libre de desplazamiento, desprendimiento, fisuras, y fracturas entre el pabellón y la cánula o aguja.
- Ensamble perfecto de la aguja con el pivote de la jeringa de uso dental.
- Pre roscado tipo Luer.

❖ **Funda protectora:**

- Resistente a la manipulación de la aguja, protegiendo los biseles de esta entre ellas mismas.

DESCRIPCIÓN DE LAS PARTES Y SU COMPOSICIÓN



N°	DESCRIPCIÓN	MATERIAL
1	AGUJA/CÁNULA	Acero inoxidable SUS 304
2	EJE DE LA AGUJA	Polipropileno
3	ADHESIVO	Resina epóxica
4	ESTUCHE O FUNDA	Polipropileno
5	CONECTOR LUER CP	Polipropileno de alta densidad (HDPE)
		Polipropileno
6	ETIQUETA	Papel de arte
7	LUBRICANTE	Aceite de silicona

PRUEBAS REALIZADAS EN LA ELABORACIÓN DEL DISEÑO EN BASE A:

- ISO 11135
- ISO 9626
- ISO 14161
- ISO 7885
- ISO 9626
- ISO 10993-7